

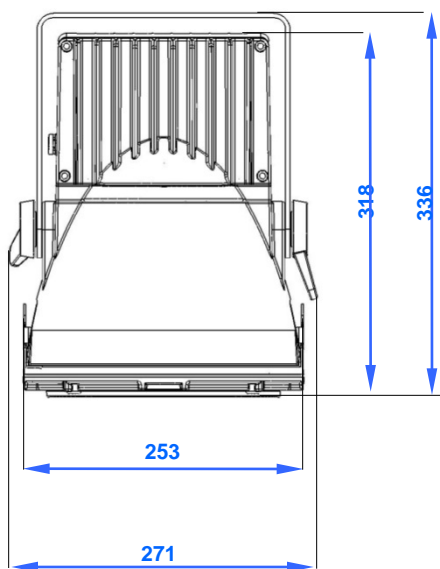


Teknisk specifikation

Vattenskyddad strålkastare för keramisk metallhalogen. Pulverlackad aluminiumkropp och stålbygel. Verktygslöst byte av ljuskällor och optik. Elektroniskt drivdon inbyggt. Membranavfuktare för att vädra ut kondens och tryckutjämning. Inbyggt bländskydd och linsskydd. Rektangulära ljusbilder via patenterat prismatict linssystem med utbytbar optik. Mycket vibrationstålig.

Användningsområden

Master 4 - 24 m, bygeltruckar, mobil utrustning, lager, verkstäder, längdskidspår, traverser, ridhus, stall, bangårdar, parkeringar, fasader, skyltar, rondeller, broar, ställverk, kameraövervakning, skolgårdar, mobila master, byggarbetsplatser, sågverk, maskinhallar, kraftverk, tvätthallar, kemisk industri, fiskodling, renskiljning, etc. Kontakta oss för ljusberäkningar eller ljusdata till beräkningsprogram.

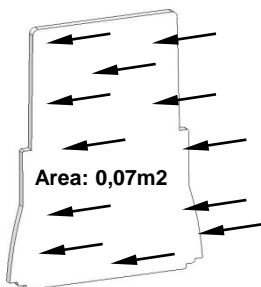
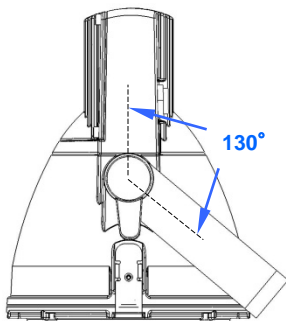


Tekniska Data

Driftspänning	220 - 240 V
Nettovikt	6 kg lamphus med inbyggt drivdon
Skyddsklass	IP 66, klass I. D-Klassad
Temperaturområde	+50° C till -30° C
Färg temperatur	4 200° K
Färgåtergivning	Ra 90+
Ljuseffektivitet	90 – 105 lumen/Watt
Livslängd	15 000 – 20 000 timmar
Lamptyp	CDM-T 35 W, 70 W, 100 W eller 150 W
Brinnläge	Universell
Lampsäte	G12
Energiförbrukning	44 W, 82 W, 110 W eller 167 W
Starttid	Ca. 1 minut till full lumeneffekt (kallstart)
Drivdon	Inbyggt elektroniskt drivdon
Skyddsglas	Inkluderat (prismatict linssystem)
Reflektor	Anodiserad kopparfri aluminium, parabolisk
Ljusspridning	Flertal rektangulära ljusbilder beroende på användning (15° till 150° spridning).

Artikelnummer

P03513, P03536, P03569, P035411F, P035314, P035315 (35W)
 P07013, P07036, P07069, P070411F, P070314, P070315 (70W)
 P10013, P10036, P10069, P100411F, P100314, P100315 (100W)
 P15013, P15036, P15069, P150411F, P150314, P150315 (150W)



VIS Visual Indicating System