



Teknisk specifikation

Vattenskyddad strålkastare för keramisk metallhalogen. Pulverlackad aluminiumkropp och stålbygel. Verktygslost byte av ljuskällor och optik. Elektroniskt drivdon i separat vattenskyddad kapsling. Snabbkoppling mellan lampa och don för enkel service och montering. Membranavfuktare för att vädra ut kondens och tryckutjämning. Inbyggt bländskydd och linsskydd. Rektangulär ljusbild via patenterat prismatiskt linssystem.

Användningsområden

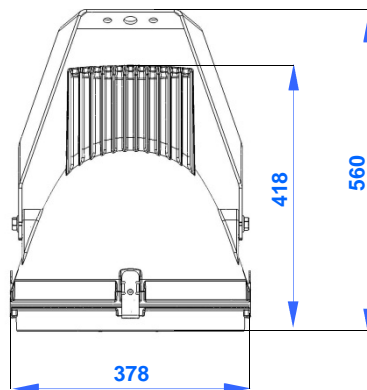
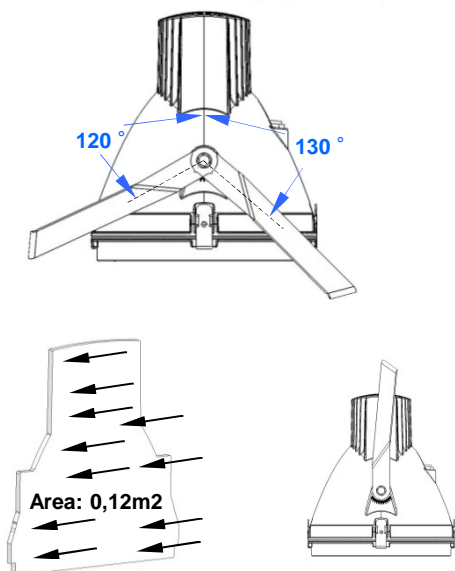
Högmaster 24 – 50 m, höglager, verkstäder, arenor, skidbackar m.m. Kontakta oss för ljusberäkningar eller ljusdata till beräkningsprogram.

Tekniska Data

Driftspänning	220 - 240 V
Nettovikt	9 kg lamphus, 4 - 5 kg drivdon med kapsling
Skyddsklass	IP 66, klass I
Temperaturområde	+50° C till -30° C
Färg temperatur	4200° K
Färgåtergivning	Ra 90+
Ljuseffektivitet	108 - 113 lumen/Watt
Livslängd	30 000 h
Lamptyp	CDM-TMW 210 W eller 315 W
Brinnläge	Universell
Lampsäte	PGZ18
Energiförbrukning	222 W eller 327 W
Starttid	Ca. 1 minut till full lumeneffekt
Drivdon	Externt elektroniskt drivdon
Skyddsglas	Inkluderat (prismatisk lens)
Reflektor	Anodiserad aluminium, parabolisk
Ljusspridning	Flerfald rektangulära ljusbilder beroende på användning (15° till 140° spridning).

Artikelnummer

S21013, S21069M, S210692, S210314 (210W)
S31513, S31569M, S315692, S315314 (315W)



VIS Visual Indicating System