



### Teknisk specifikation

Vattenskyddad strålkastare med LED. Pulverlackad aluminiumkropp och stålbygel. Verktygslost byte av LED-paket och optik. Elektroniskt drivdon inbyggt. Membranavfuktare för att vädra ut kondens och tryckutjämnning. Integrerat bländskydd och linsskydd. Rektangulära ljusbilder via patenterat prismatict linssystem med utbyttbar optik. Mycket vibrationstålig och robust konstruktion. Uppfyller marin och militär standard.

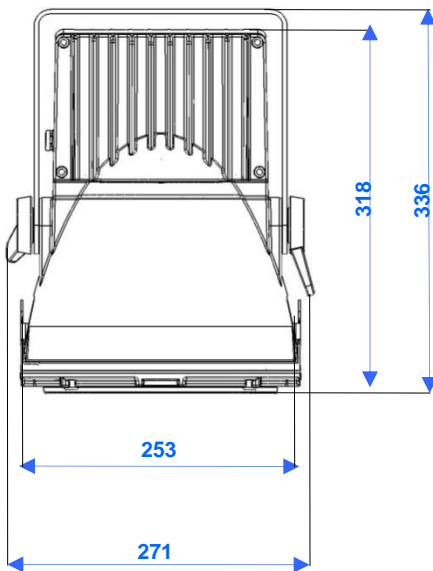
Drivdonet är av typ SELV (Safety Extra Low Voltage) för ökad personsäkerhet. LED kretsen har skydd mot öppen slinga.

### Användningsområden

Master 4 - 10 m, traktorer, mobil utrustning, lager, verkstäder, längdskidspår, bangårdar, parkeringar, fasader, skyltar, rondeller, broar, ställverk, kameraövervakning, skolgårdar, mobila master, byggarbetsplatser, kärnkraftverk, tvätthallar, kemisk industri, fiskodling, renskiljning, etc.

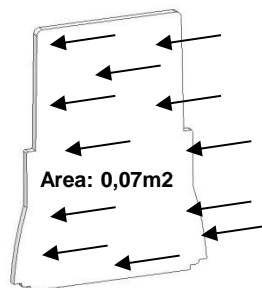
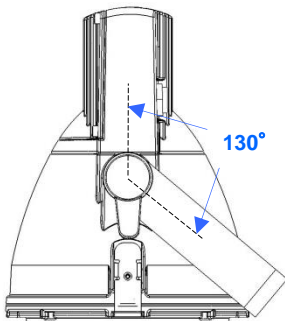
Lämplig för användning som Nödbelysning tillsammans med CBS (Central Battery Systems).

Kontakta oss för ljusberäkningar eller ljusdata till beräkningsprogram.



### Tekniska Data

Driftspänning	220 - 240 VAC och/eller DC (24 VDC tillgänglig)
Nettovikt	7 kg lamphus med inbyggt drivdon
Skyddsklass	IP 66, klass I, D-klassad, T
Temperaturområde	+50° C till -40° C
Färgtemperatur	4200° K, SDCM 4
Färgåtergivning	Ra 75+
Ljuseffektivitet	105 lumen/Watt
LOR	0,7+
LED	Osram
Livslängd	TM-21 >50 000 h, L70 150 000 h
Livslängd drivdon	80 000 h
Lamptyp	LED 35 W
Brinnläge	Universell
Energiförbrukning	38 W
Starttid	1 sekund till full lumeneffekt
Drivdon	Inbyggt elektroniskt drivdon SELV
Skyddsglas	Inkluderat (prismatict linssystem)
Ljusspridning	Flertal rektangulära ljusbilder beroende på användning (15° till 150° spridning)



### Artikelnummer

PL03813  
 PL03836  
 PL03869  
 PL038411  
 PL038314  
 PL038315



VIS Visual Indicating System