

Teknisk specifikation

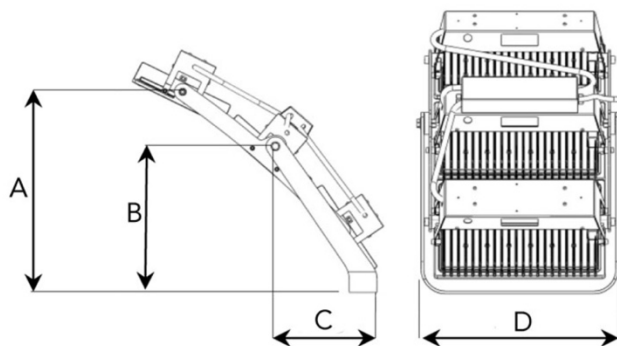
Vatten och vibrationsskyddad LED-armatur för högmaster, hallar, arenor och stora kranar. Klarar alla klimat och även marin miljö. Dimbar (tillval). Uppfyller EU´s "Night Sky Directive" gällande ljusförorening. Korrosionsskyddad. UV och sandskyddsglas för extra lång livslängd.

Användningsområden

Högmaster (20m-50m). Containerhamnar. Flyplatser. Arena och Sport belysning. Byggkranar och Containerkranar upp till 70m. Stora hallar (ex hangarer). Class 3 ATEX utrustning – kan användas i Zone 2 och 2:2.

Tekniska Data

| | |
|-------------------|---------------------------------|
| Driftspänning | 200 - 240 VAC, 50-60Hz |
| Nettovikt | 30 kg: armatur med drivdon |
| Skyddsklass | IP 65, C5M/I korrosionsklass |
| Vibrationsklass | 3G ihållande |
| Vindstyrkedesign | 55 m/s (orkanklass) |
| Temperaturområde | +50°C to -40°C |
| Färgtemperatur | 4 000°K (5700 option) |
| Färgåtergivning | CRI/Ra 80+ |
| Lumen output | 114 000lm |
| Energiförbrukning | 909 W |
| Lumen per Watt | 125lm/system W |
| LED livslängd | 100 000h+ L80 |
| Ljuskällor | LED |
| Starttid | 1 sec. till full lumeneffekt |
| Drivdon | 3x 320W dimbara (1-10V), |
| Skyddsglas | UV och sand säker (härdat glas) |



A 652 B 394 C 275 D 456 (mm)